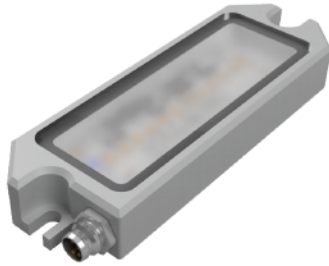


HELULIGHT® COMPACT 105

Art. Nr. 11030028

ID 1-000000-07819

EAN Nr. 4260654160093



Normen / Norms

DIN EN 60598-1 :2021/A11:2022

DIN EN 60529 :1991/A2:2013/AC:2019-02

DIN EN 55015:2019+A11:2020

DIN EN IEC 63000:2018

DIN EN 61547:2009

DIN EN 62471:2009

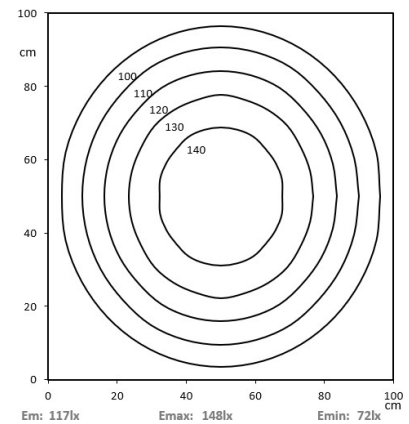


Elektrische Rahmenbedingungen / Electrical characteristic

Netzanschluss / Main Supply	12-30 VDC
Leistung / Power	3,5 W
Dimmbar / Dimmable	-
Anschluss / Connection Type	M8, 4-Pol, A-Cod.
Durchschleifbar / Loopthrough	Nein / No
Pinbelegung / Pin assignment	

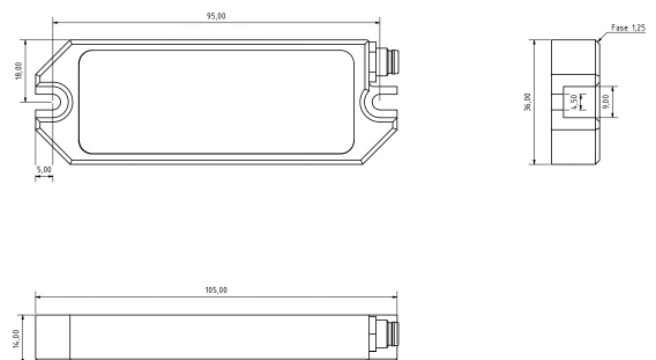
Licht / Light

Bestückt / Fitted With	LED
Lichtfarbe / Light Colour	5700 K
Lichstrom(Brutto) / Lum. Flux(Gross)	535 lm
Lichstrom(Netto) / Lum. Flux(Net)	450 lm
Effizienz(Brutto) / Efficiency(Gross)	153 lm/W
Effizienz(Netto) / Efficiency(Net)	129 lm/W
Abstrahlwinkel / Beam Angle	100°
Farbtreue / Colour Rendering	RA / CRI >80
Photobiological Safety	RG-1



Mechanik / Mechanics

Gehäuse / Housing	Aluminium
Abdeckung / Cover	ESG, Diff.
Drehbar / Rotatable	Nein / No
Gewicht(Netto) / Weight(Net)	0,11 kg
Betriebstemperatur / Operating Temp.	-30°C / 45°C
Lebensdauer / Lifetime	min. 60000 h
Befestigung / Fastening	-



a= 95mm b= 105mm

*Technische Änderungen vorbehalten | technical modifications reserved